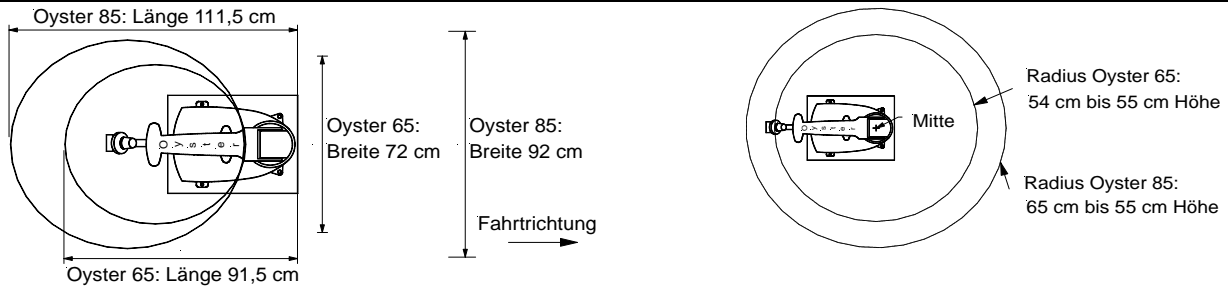
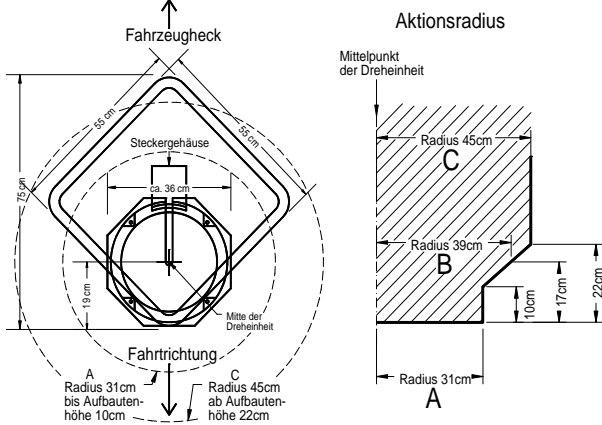


Space requirements – Oyster series



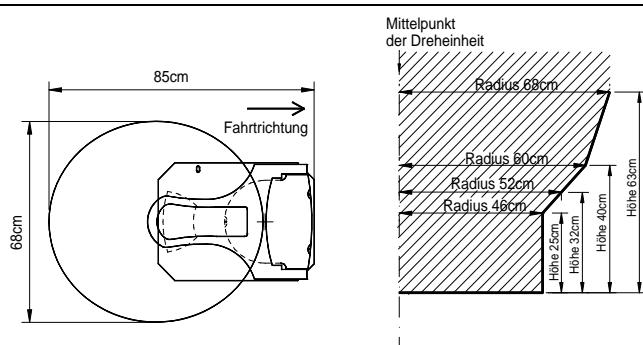
Space requirements – CARO series



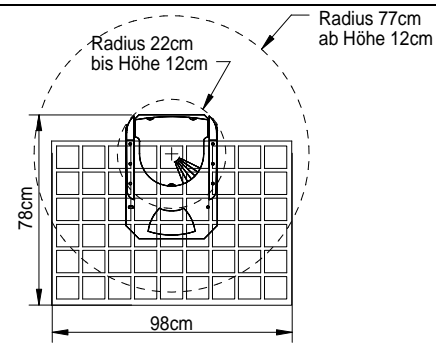
„A“ – Peripheral objects up to a height of 10 cm must not be located within the 31-cm pivoting radius of the system.
 "B" – Peripheral objects up to a height of 17 cm must not be located within the 39-cm pivoting radius of the system.
 "C" – Peripheral objects with a height of more than 22 cm must not be located within the 45-cm pivoting radius of the system.

When the system is installed, the connector housing of the external unit must point toward the rear of the vehicle (see drawing).

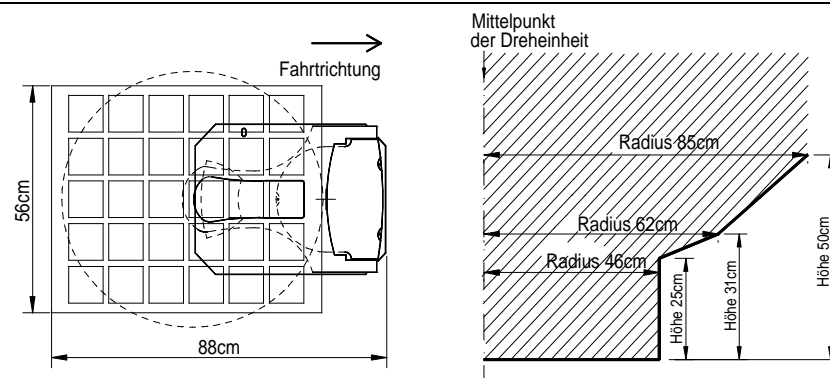
Space requirements – SamY series



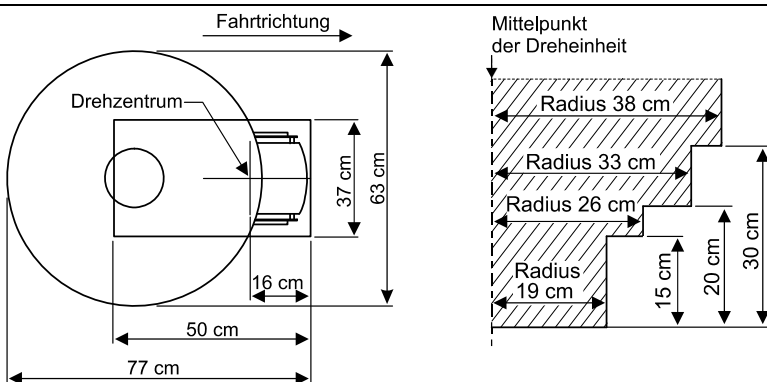
Space requirements – SunMover series



Space requirements – SamYSolar+ series



Space requirements – COSMO



Das bedeutet z. B., dass sich bis zu einem Radius von 19 cm nichts befinden darf, ab einem Radius von 19 cm bis 26 cm keine Gegenstände, die höher sind als 15 cm, ab einem Radius von 26 cm bis 33 cm keine Gegenstände die höher sind als 20 cm, etc.

[Legende zu Zeichnungstexten]

Oyster XX: Länge XX cm	Oyster XX: lenth XX cm
Radius Oyster XX: XX cm bis XX cm Höhe	radius Oyster XX: XX cm up to a height of XX cm
Breite	width
Fahrtrichtung	direction of travel
Fahrzeugheck	rear-end of vehicle
Aktionsradius	pivoting radius
Mittelpunkt der Dreheinheit	centre of pivoting unit
Radius	radius
Steckergehäuse	connector housing
Mitte der Dreheinheit	centre of pivoting unit
Radius 31 cm bis Aufbautenhöhe 10 cm	radius 31 cm for superstructures up to 10 cm
Radius 45 cm ab Aufbautenhöhe 22 cm	radius 45 cm for superstructures up to 22 cm
Höhe	height
Radius 22 cm bis Höhe 12 cm	radius 22 cm for heights up to 12 cm
Radius 77 cm ab Höhe 12 cm	radius 77 cm for heights up to 12 cm
Drehzentrum	centre of rotation
Das bedeutet z.B., dass sich bis zu einem Radius von 19 cm ...	This means the following: within a radius of 19 cm, there must be no objects at all. Within a radius of 19 – 26 cm, there must be no objects higher than 15 cm, and within a radius of 26 to 33 cm there must be not objects higher than 20 cm, etc.